

# Начало работы с Эвотором

Данная инструкция составлена интернет-магазином Smartcode.ru на основании материалов [официального сайта](#) производителя **Эвотор** и поможет вам выполнить все основные этапы по подготовке к работе и настройке вашего терминала (**модели Эвотор 5, Эвотор 7.3 и Эвотор 10**).

*Документ содержит ссылки на важные веб-ресурсы налоговых органов и сервисы компании **Эвотор**.*

## Подготовка к запуску

Чтобы терминал работал по всем правилам закона, его нужно подготовить. Вот как это сделать:

1. [Приобретите квалифицированную электронную подпись.](#)
2. [Заключите договор с оператором фискальных данных \(ОФД\).](#)
3. [Начните регистрацию Эвотора в ФНС.](#)
4. [Активируйте терминал.](#)
5. [Завершите регистрацию в ФНС.](#)
6. [Купите фискальный накопитель.](#)
7. [Подтвердите регистрацию в ОФД.](#)

*Ниже расписаны все семь этапов, для быстрого перехода по документу кликните по подчеркнутой ссылке из списка выше.*

### ➤ **Получить квалифицированную электронную подпись (КЭП)**

Электронная подпись — это электронный сертификат, который служит аналогом вашей подписи, но для электронных документов. Она позволяет подтвердить, что именно вы подписали документ.

Квалифицированная электронная подпись понадобится, чтобы зарегистрироваться в налоговой и заключить договор с оператором фискальных данных. КЭП может храниться на любом носителе: жестком диске, флешке, электронной карте.

Удостоверяющий центр выдает вам сертификат подписи и ключ. Сертификат — это документ, который подтверждает, что ключ действительно принадлежит вам. В нем указаны ваши данные, открытый ключ подписи и сфера применения КЭП — площадки, которые ее принимают. Электронный сертификат устанавливается на компьютер.

Ключ — это код, записанный на электронный носитель. Носители могут быть разными: похожими на флешку, карту памяти или банковскую карту с чипом.

Чтобы вы могли подписывать документы, у вас на компьютере должен стоять криптопровайдер — программа-посредник между ЭЦП и операционной системой. Самые известные — КриптоПро CSP и ViPNet CSP. Выбор программы остается за производителем электронной подписи: этот пункт будет в правилах установки.

Такие сертификаты продаются в Удостоверяющих центрах. Список центров ищите на сайте Минкомсвязи.

### ➤ **Как заключить договор с ОФД**

Оператор фискальных данных (ОФД) — это посредник между предпринимателем и налоговой: кассы передают данные оператору, там их обрабатывают, шифруют и передают в налоговую.

Сейчас разрешение на работу есть у 12 операторов. Полный список опубликован на сайте налоговой.

Чтобы заключить договор с ОФД, вы регистрируетесь в личном кабинете и подписываете оферту электронной подписью.

У Эвотора есть свой оператор фискальных данных — «Платформа ОФД». Чтобы начать работу, зарегистрируйтесь на сайте «Платформы ОФД» с помощью квалифицированной электронной подписи и заключите договор.

### ➤ **Начать регистрацию Эвотора в налоговой**

Процесс занимает меньше часа, если у вас уже есть нужное программное обеспечение. Если нет — времени уйдет больше.

#### ▪ **Установите программы на компьютер**

Проверьте на сайте ФНС, какие именно программы вам нужно установить. Для этого зайдите в раздел [«Проверка выполнения условий доступа к личному кабинету»](#) и нажмите «Начать проверку».

Руководство по установке и настройке программ:

- [для ИП,](#)
- [для юридических лиц.](#)

## ▪ **Зарегистрируйтесь в личном кабинете ФНС**

- 1) Подключите к компьютеру КЭП. Она должна быть оформлена на юрлицо или ИП, на которое вы регистрируете кассу.
- 2) Перейдите на сайт налоговой <http://nalog.ru/> и выберите подходящий тип личного кабинета.
- 3) Нажмите кнопку «Начать проверку». Если компьютер и КЭП настроены правильно, откроется окно с отчетом. В нем все пункты будут помечены зелеными галочками, а внизу будет кнопка «Перейти в личный кабинет».
- 4) Зайдите в личный кабинет, нажмите кнопку «Все кассы», а потом — «Зарегистрировать кассу». Откроется окно подачи заявления на регистрацию.
- 5) Заполните все поля, выделенные красным, и нажмите кнопку «Подписать и отправить».
- 6) Откроется окно, в котором в поле «Мои кассы» будет указан регистрационный номер машины (PHM), присвоенный вашему Эвотору.

Регистрация в ФНС пока не завершена. Не закрывайте сайт налоговой: вам еще нужно будет на него вернуться. Но сначала нужно заключить договор с оператором фискальных данных и активировать терминал.

## ➤ **Как активировать терминал**

Чтобы смарт-терминал заработал, его нужно активировать. Если вы регистрируете смарт-терминал сразу после первого включения, инструкция по регистрации откроется автоматически — ничего нажимать не нужно. Просто следуйте указаниям на смарт-терминале.

Если вы пропустили регистрацию, когда впервые включили смарт-терминал, зайдите в раздел «Настройки» → «Зарегистрировать кассу». Дальше следуйте указаниям на смарт-терминале:

- 1) Убедитесь, что терминал подключен к интернету.
- 2) Укажите номер мобильного телефона — на него мы отправим смс с кодом активации.
- 3) Введите код в смарт-терминал и нажмите «Далее»

## ➤ **Завершить регистрацию Эвотора в налоговой**

После того как вы активируете терминал и заключите договор с ОФД, вы можете завершить регистрацию Эвотора в налоговой.

- 1) Вернитесь [на сайт налоговой](#).
- 2) Зайдите в раздел «Мои кассы».
- 3) Нажмите на строку с регистрационным номером машины (PHM).
- 4) Нажмите «Завершить регистрацию».
- 5) В окне «Отчет о регистрации...» введите данные из отчета, который вам распечатал Эвотор: дату, время, номер фискального документа и фискальный признак.

- 6) Нажмите «Подписать и отправить».
- 7) Кликните по ссылке «Скачать рег. карточку» и сохраните файл на компьютер — это может пригодиться для отчетности.

Вот и всё, вы зарегистрировали кассу в налоговой.

## ➤ Как выбрать фискальный накопитель

Фискальный накопитель (ФН) — это чип внутри кассы. Он записывает информацию о каждой продаже и передает ее оператору фискальных данных (ОФД). Оператор обрабатывает и передает данные в налоговую — так налоговая узнает, сколько денег прошло через кассу.

Фискальные накопители отличаются сроком действия и моделью.

### ▪ Выбрать срок службы ФН

На коробке фискального накопителя указан его срок действия: 13/15 месяцев или 36 месяцев. Это максимально возможный срок службы накопителя, дольше которого он не проработает.

Какой накопитель подходит вам и сколько он прослужит, зависит от системы налогообложения и особенностей работы:

<b><i>Предприниматели на общей системе налогообложения</i></b>	Должны использовать ФН на 13/15 месяцев. Он прослужит 15 месяцев
<b><i>Предприниматели, которые работают сезонно на спецрежимах</i></b>	Могут использовать ФН на 13/15 месяцев или 36 месяцев. Обе модели прослужат максимально возможный срок.
<b><i>Предприниматели на спецрежимах и те, кто оказывает услуги</i></b>	УСН, ЕНВД, ПСН. Должны использовать ФН на 36 месяцев. Он прослужит 36 месяцев
<b><i>Предприниматели, которые торгуют подакцизными товарами</i></b>	Могут использовать ФН на 13/15 или 36 месяцев. Обе модели прослужат 410 дней (чуть больше 13 месяцев)
<b><i>Предприниматели, которые работают автономно (касса не передает данные в ОФД)</i></b>	Могут использовать ФН на 13/15 или 36 месяцев. ФН на 13/15 месяцев прослужит 13 месяцев, ФН на 36 месяцев — 560 дней (чуть больше 18 месяцев)
<b><i>Предприниматели, которые торгуют подакцизными товарами, но данные в ОФД не передают</i></b>	Могут использовать ФН на 13/15 или 36 месяцев. Обе модели прослужат 410 дней
<b><i>Предприниматели, которые совмещают ОСН и спецрежим</i></b>	Могут использовать ФН на 13/15 или 36 месяцев. Обе модели прослужат 410 дней

- **Выбрать модель ФН**

Модель ФН — это цифры в названии накопителя: ФН-1 и ФН-1.1. Модели отличаются форматами фискальных документов, с которыми умеет работать накопитель.

Формат фискальных документов (ФФД) — это специальный вид документов, которые формирует касса и которые принимает ФНС. Сейчас форматов три: 1.0, 1.05 и 1.1.

Фискальный накопитель модели ФН-1 работает только с форматами 1.0 и 1.05, а ФН-1.1 — со всеми существующими. Поэтому мы советуем брать именно его, как наиболее универсальный.

- **Подтвердить регистрацию в ОФД**

После того как вы зарегистрировали кассу в налоговой и купили фискальный накопитель, остался только один шаг — подтвердить регистрацию терминала в ОФД.

Чтобы подтвердить регистрацию, зайдите на сайт оператора фискальных данных и зарегистрируйте на нем Эвотор: укажите все данные кассы и фискального накопителя.

Готово! Теперь можете запускать терминал.

## **Первый запуск терминала**

**1. Включите смарт-терминал в сеть и зарядите аккумуляторы. На сколько хватит заряда — зависит от количества выбитых чеков и подключенных устройств.**

**2. Установите фискальный накопитель.**

Фискальный накопитель (ФН) — это чип внутри кассы. Он записывает информацию о каждой продаже и передает ее оператору фискальных данных, а оператор — в налоговую.

## Эвотор 7.3



Разъем фискального накопителя находится снизу смарт-терминала.

- 1) Снимите крышку фискального накопителя.
- 2) Установите ФН в разъем.
- 3) Установите крышку ФН на место.

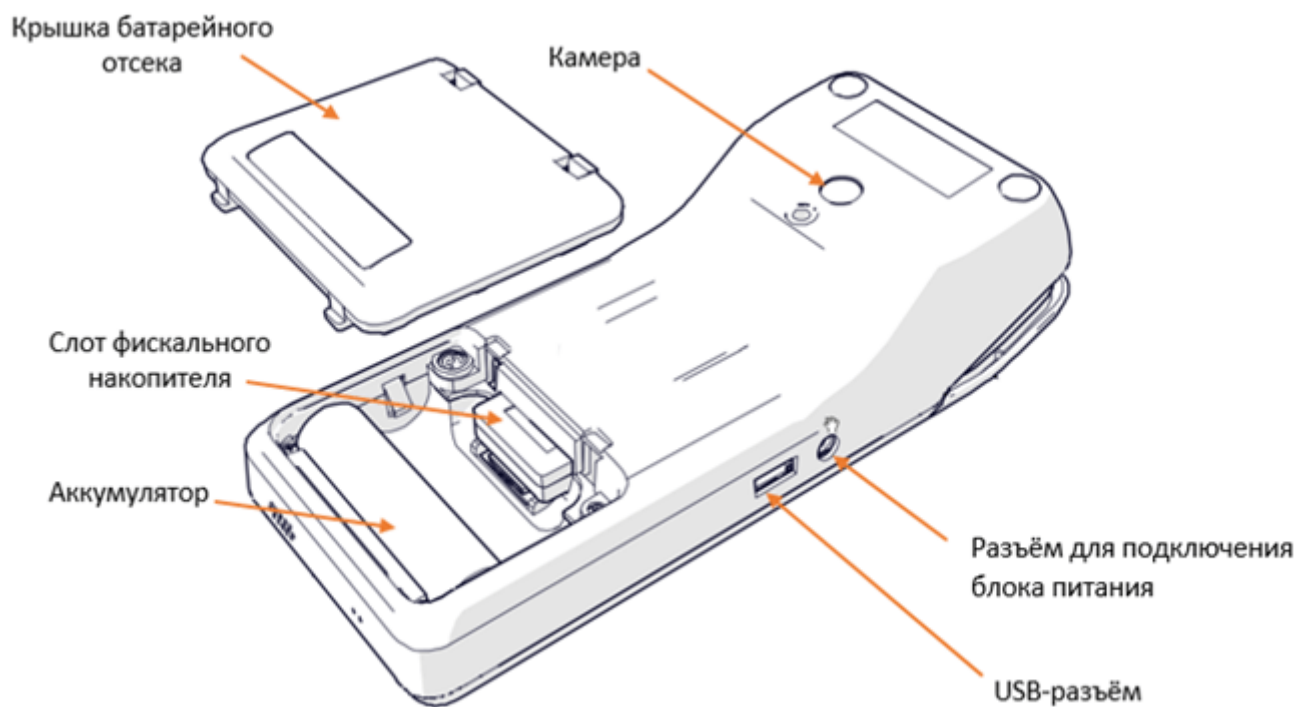
## Эвотор 10



Разъем фискального накопителя находится снизу смарт-терминала.

- 1) Снимите крышку фискального накопителя.
- 2) Установите ФН в разъем.
- 3) Установите крышку ФН на место.

## Эвотор 5



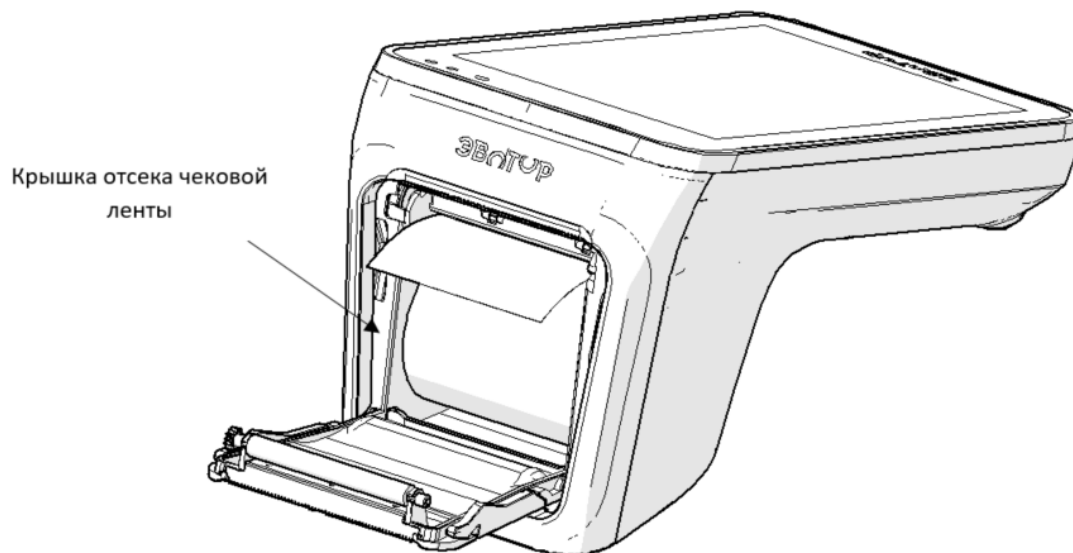
Разъем фискального накопителя находится снизу смарт-терминала, под крышкой батарейного отсека.

- 1) Откройте крышку батарейного отсека, извлеките оба аккумулятора.
- 2) Установите ФН в разъем.
- 3) Вставьте аккумуляторы на место и закройте крышку батарейного отсека.



### 3. Установите чековую ленту.

#### Эвотор 7.3

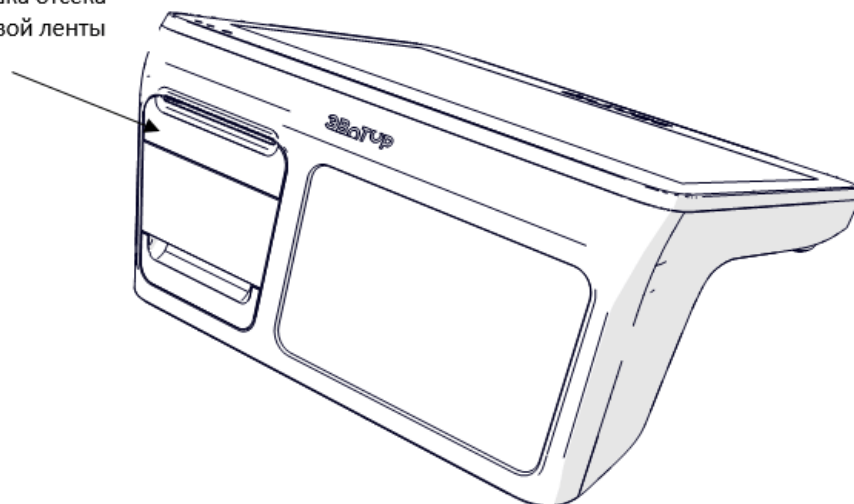


- 1) Откройте крышку отсека чековой ленты.
- 2) Вставьте рулон без перекосов.
- 3) Вытяните наружу свободный конец и закройте крышку до щелчка. Конец ленты должен выходить из прорези.

Если чековая лента установлена правильно, в верхнем правом углу экрана смарт-терминала после включения загорится зеленый индикатор. Если загорелся красный индикатор, необходимо правильно установить чековую ленту.

## Эвотор 10

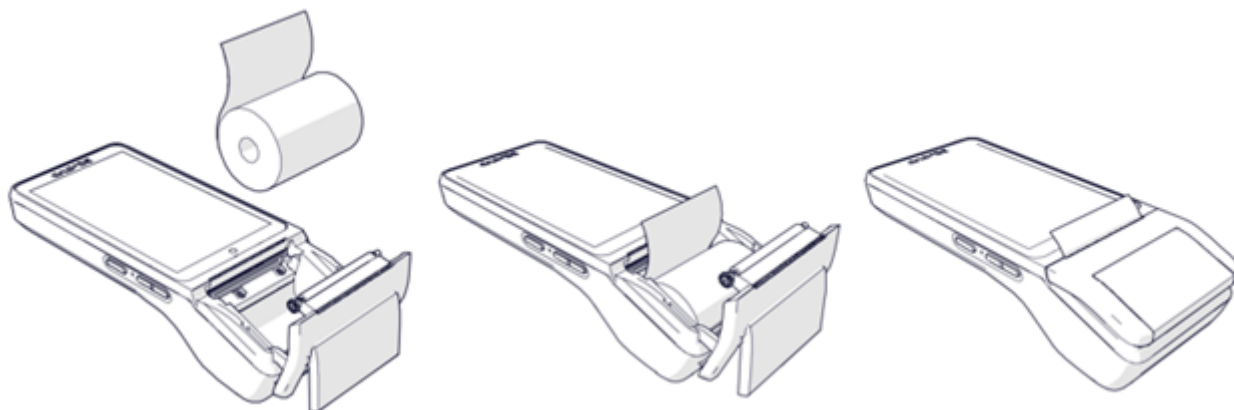
Крышка отсека  
чековой ленты



- 1) Откройте крышку отсека чековой ленты.
- 2) Вставьте рулон без перекосов.
- 3) Вытяните наружу свободный конец и закройте крышку до щелчка. Конец ленты должен выходить из прорези.

Если чековая лента установлена правильно, в верхнем правом углу экрана смарт-терминала после включения загорится зеленый индикатор. Если загорелся красный индикатор, необходимо правильно установить чековую ленту.

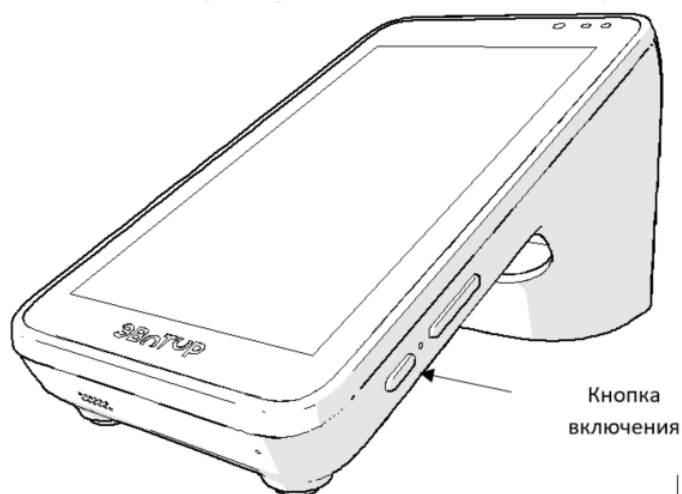
## Эвотор 5



- 1) Откройте крышку отсека чековой ленты.
  - 2) Вставьте рулон без перекосов.
  - 3) Вытяните наружу свободный конец и закройте крышку до щелчка. Конец ленты должен выходить из прорези.
-

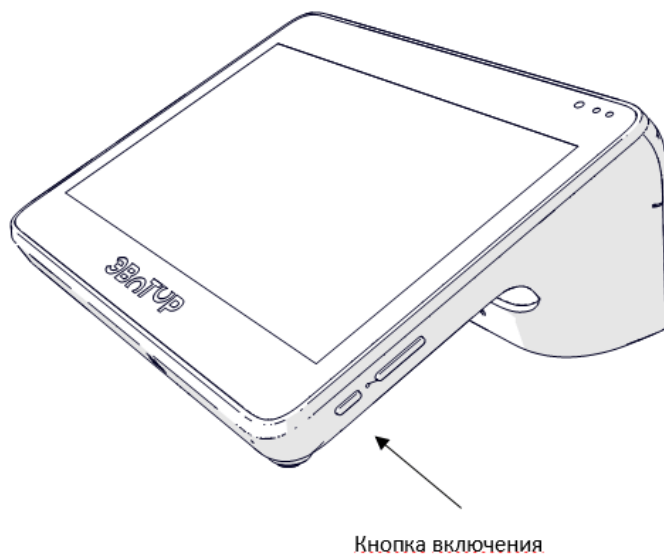
4. Подключите дополнительное оборудование: сканер штрихкодов, пинпад, денежный ящик и принтер этикеток.
5. Включите смарт-терминал и нажмите кнопку «Начать работу».

### *Эвотор 7.3*



Нажмите и подержите кнопку включения с правой стороны. Когда смарт-терминал включится, на экране нажмите «Начать работу».

## Эвотор 10



Нажмите и подержите кнопку включения на боковой панели справа. Когда смарт-терминал включится, на экране нажмите «Начать работу».

## Эвотор 5



Нажмите и подержите кнопку включения на боковой панели справа. Когда смарт-терминал включится, на экране нажмите «Начать работу».

---

## 6. Подключите смарт-терминал к интернету: с помощью провода Ethernet, сим-карты или по Wi-Fi.

### *Эвотор 7.3*

Вы можете подключить Эвотор 7.3 к интернету тремя способами:

- **С помощью сим-карты.** Откройте батарейный отсек, достаньте аккумуляторы и фискальный накопитель. Вставьте сим-карту в специальный слот.
- **По wi-fi.** Включите смарт-терминал, нажмите «Начать работу», выберите точку доступа и введите пароль.
- **С помощью провода Ethernet.** Подключите один конец провода к разъему на терминале, а второй — к модему или роутеру.

### *Эвотор 10*

Вы можете подключить Эвотор 10 к интернету тремя способами:

- **С помощью сим-карты.** Откройте батарейный отсек, достаньте аккумуляторы и фискальный накопитель. Вставьте сим-карту в специальный слот.
- **По wi-fi.** Включите смарт-терминал, нажмите «Начать работу», выберите точку доступа и введите пароль.
- **С помощью провода Ethernet.** Подключите один конец провода к разъему на терминале, а второй — к модему или роутеру. Для этого вам потребуется переходник USB to LAN.

### *Эвотор 5*

Вы можете подключить Эвотор 5 к интернету тремя способами:

- **С помощью сим-карты.** Откройте батарейный отсек, достаньте оба аккумулятора и фискальный накопитель. Вставьте SIM-карту в специальный слот.
- **По wi-fi.** Включите смарт-терминал, нажмите «Начать работу», выберите точку доступа и введите пароль.
- **С помощью провода Ethernet.** Для этого вам потребуется переходник USB to LAN.

---

## 7. Активируйте смарт-терминал.

Чтобы смарт-терминал заработал, его нужно активировать. Если вы регистрируете смарт-терминал сразу после первого включения, инструкция по регистрации откроется автоматически — ничего нажимать не нужно. Просто следуйте указаниям на смарт-терминале.

Если вы пропустили регистрацию, когда впервые включили смарт-терминал, зайдите в раздел «Настройки» → «Зарегистрировать кассу». Далее следуйте указаниям на смарт-терминале:

- 1) Убедитесь, что терминал подключен к интернету.
- 2) Укажите номер мобильного телефона — на него мы отправим смс с кодом активации.
- 3) Введите код в смарт-терминал и нажмите «Далее»

---

## 8. Чтобы следить за работой магазина онлайн, зарегистрируйтесь в личном кабинете владельца бизнеса.

Чтобы зарегистрироваться в Личном кабинете Эвотора:

- 1) Зайдите [на страницу Личного кабинета](#).
- 2) Нажмите ссылку «Завести личный кабинет».
- 3) Введите номер телефона, который вы указали, когда активировали смарт-терминал.
- 4) Придумайте пароль.
- 5) Подтвердите, что вы согласны с офертой и политикой обработки персональных данных.

Готово! Вы зарегистрировались в личном кабинете. Теперь вы увидите терминалы, зарегистрированные на ваш номер, сможете следить за продажами и средним чеком, а также настроить доступ сотрудников к кассе.

---

## 9. Если хотите установить дополнительные функции на смарт-терминал — систему бонусов и скидок, товарный учет или программу лояльности — скачайте приложения [в магазине приложений](#).

### Как подключить пинпад к Эвотору

Чтобы не вбивать сумму покупки два раза — на кассе и на пинпаде, подключите пинпад к Эвотору, и они будут работать вместе. Чтобы подключить пинпад, скачайте драйвер в магазине приложений:

- 1) Зайдите в [Магазин приложений](#) → [Платежи и банковские карты](#).
- 2) Выберите драйвер для вашей модели пинпада.
- 3) Нажмите «Попробовать».
- 4) Укажите количество терминалов, для которых хотите установить драйвер.



- 5) Выберите способ оплаты и подтвердите.
- 6) Выберите терминалы для установки драйвера.

Готово! Если терминал подключен к интернету, драйвер установится за пару минут.

### ❖ Как настроить пинпад

- 1) Подключите пинпад к терминалу в любой свободный USB-порт.
- 2) Убедитесь, что пинпад настроен для подключения по USB. Для этого нажмите на пинпаде зеленую клавишу. Выберите пункт «Параметры» → Редактирование → Smartsale → Порт терминала. Убедитесь, что выбран пункт USB и нажмите зеленую клавишу.
- 3) Затем зайдите в раздел «Связь с банком». Убедитесь, что выбран пункт «Через кассу». Нажмите зеленую клавишу.
- 4) Вернитесь на главный экран пинпада. Для этого несколько раз нажмите на красную клавишу, пока на экране не появится надпись «Ожидание команды от ККМ»
- 5) При подключении пинпада к кассе, на ее экране появится окно для ввода номера пинпада.
- 6) Введите номер пинпада, нажмите «ОК» и «Закрыть».

Готово! Теперь касса может передавать на пинпад сумму покупки, и вам не придется вводить ее вручную.

## Как подключить приложение «Кассовые сервисы»

Приложение «Кассовые сервисы» пригодится магазинам, в которых нет интернета. С помощью кассовых сервисов вы сможете отправлять чеки в ОФД, работать с ЕГАИС и загружать обновления на Эвотор.

Для работы приложения нужна специальная карта. Она есть в вашем комплекте Эвотора, или вы можете получить ее у наших партнеров.

### ❖ Как активировать карту

- 1) Вставьте карту в смарт-терминал и включите его.
- 2) На номер телефона, к которому привязан терминал, придет сообщение об активации. У карты есть бесплатный тестовый период — 3 дня. За это время установите приложение «Кассовые сервисы» в личном кабинете Эвотора — иначе карта отключится.
- 3) Откройте [приложение «Кассовые сервисы»](#).
- 4) В приложении выберите тариф и укажите количество терминалов с картами.
- 5) Выберите способ оплаты и период оплаты — месяц или год.
- 6) Затем оплатите тариф. За следующий период оплата спишется автоматически.

- 7) После оплаты перейдите в настройки приложения. Введите паспортные данные — они нужны, чтобы подключить терминалы к кассовым сервисам. Нажмите «Завершить».
- 8) Затем выберите терминалы, которые хотите подключить. Карта будет активирована сразу — терминал подключится к кассовым сервисам.

Готово! Вы подключили терминалы к кассовым сервисам.

## ❖ Как отключить кассовые сервисы

Если вы больше не используете карту, вы можете ее отключить.

- 1) Зайдите в [Личный кабинет → Мои приложения](#).
- 2) Откройте приложение «Кассовые сервисы».
- 3) Нажмите «Отключить» напротив терминала. Соединение с кассовыми сервисами прервется в дату следующей оплаты.

## Как подключить дополнительный терминал

Если вы хотите подключить новые терминалы к кассовым сервисам:

- 1) Зайдите в Личный кабинет → Мои приложения.
- 2) Откройте приложение «Кассовые сервисы».
- 3) Нажмите кнопку «Оплатить».
- 4) Укажите количество новых терминалов. Деньги за новые подключения будут списываться автоматически вместе с другими подключениями.

## Как подключить сканер штрихкодов

### *АТОЛ SB 1101 (1-D)*

Чтобы начать работу со штрихкодами, просто подключите сканер к USB-порту смарт-терминала. После этого сканер готов к работе.

### *2-D сканеры Honeywell Voyager и Symbol Zebra*

- 1) Подключите сканер к USB-порту смарт-терминала.
- 2) Установите на сканере режим USB-HID в соответствии с инструкцией к сканеру.
- 3) Отсканируйте штрихкод «Добавить суффикс возврата каретки» из руководства к сканеру.

Готово! Теперь вы можете сканировать штрихкоды.

## Как активировать эквайринг для комплекта «Эвотор Visa»

Эвотор Visa — это комплект для приема банковских карт. В него входят:

- смарт-терминал «Эвотор»,
- пинпад PAX SP30,
- фискальный накопитель,
- приложение «Прими карту с Эвотор Виза» со встроенным драйвером для пинпада,
- инструкция по активации эквайринга,
- наклейки о приеме карт.

### ❖ Как активировать комплект

- 1) Подключите пинпад к Эвотору через USB.
- 2) Включите и активируйте Эвотор.
- 3) Подключите смарт-терминал к интернету. Приложение «Прими карту с Эвотор Виза» установится на терминал автоматически — иконка появится на главном экране.
- 4) Зарегистрируйтесь в Личном кабинете.
- 5) Зайдите в [Личный кабинет → Мои приложения](#). Выберите приложение «Прими карту с Эвотор Виза».
- 6) Следуйте инструкции в приложении: введите ваши реквизиты, выберите банк-эквайер, введите серийный номер пинпада, прикрепите копии документов и нажмите «Отправить».
- 7) Менеджер сервиса «Прими карту» получит вашу заявку и регистрирует компанию в банке. Регистрация занимает 2-3 дня — менеджер напишет, когда всё будет готово. Это значит, что терминал можно активировать.
- 8) Зайдите в приложение «Прими карту с Эвотор Виза» на смарт-терминале. Откройте раздел «Активация».
- 9) Следуйте инструкции в приложении: введите серийный номер пинпада и активируйте драйвер.
- 10) Выйдите из приложения.
- 11) Зайдите на смарт-терминале в «Настройки» → «Оборудование» → «Банковский терминал». Выберите «Прими карту с Эвотор Виза» в качестве терминала по умолчанию.

Готово! Теперь вы можете принимать оплату картами.

*Дата составления документа: 05.07.2018*